

# ***Kanlux***

**LEUCHTENFAMILIE**

# **Kanlux AGZAR**





**Kanlux**

**Kanlux AGZAR**

**Eine komplette  
Leuchtenserie  
bestehend aus:**

- ✓ Hängelampe  
**Kanlux AGZAR C**
- ✓ Wand-und Deckenleuchten  
**Kanlux AGZAR EL**
- ✓ Tischlampe  
**Kanlux AGZAR E14**





**Kanlux**

## **Kanlux AGZAR**

### **Vorteile der Serie:**

- ✓ Weites schwenken der Lampenabdeckung möglich
- ✓ Geflochtene Drähte
- ✓ Beleuchtungskörper aus Stahl mit Liebe zum Detail
- ✓ Mattes Finish
- ✓ Originelles Design



# Kanlux

## Kanlux AGZAR C

Erhältlich in zwei  
Farben schwarz und weiß.

Hängelampe für 3 Lichtquellen  
mit Sockel E14  
und Schraubensockel  
und eine Leistung  
von maximal 5W.





# Kanlux

## Kanlux AGZAR C

- AGZAR C 3xE14 B **36252**
- AGZAR C 3xE14 W **36253**

Nennspannung [V]: **220-240 AC**

Leistung [W]: **3 x max 5W LED**

Lichtquelle enthalten: **nein**

Sockel: **E14**

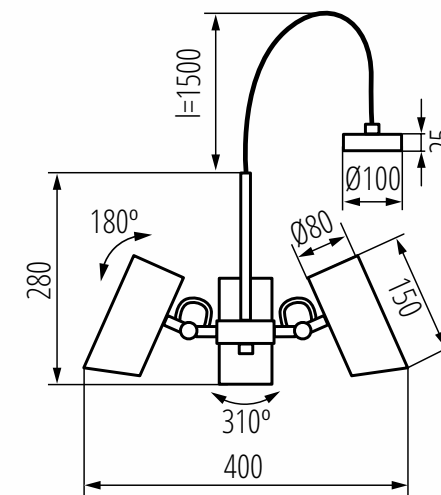
Schutzklasse gegen elektrischen Schlag: **I**

Gehäusematerial: **Stahl**

Kabelläng [m]: **1.50**

Leuchte horizontal beweglich [°]: **310**

Leuchte vertikal beweglich [°]: **180**



HIGH  
quality  
finish

MO  
DE  
RN  
design



# Kanlux



**Kanlux AGZAR C**  
ist eine stilvolle und elegante Lampe, die in  
jedem Interieur eine schöne Dekoration sein wird.



# Kanlux

## Kanlux AGZAR EL

Einpunktstrahler aus Stahl,  
erhältlich in 2 Farben  
schwarz und weiß.

Eine komplette Leuchte  
für austauschbare Lichtquellen  
mit E14-Schraubsockel  
und einer maximalen  
Leistung von 5 W.

**36254**

**AGZAR EL-10 B**



**36255**

**AGZAR EL-10 W**





## Kanlux AGZAR EL

● AGZAR EL-10 B **36254**

○ AGZAR EL-10 W **36255**

Nennspannung [V]: **220-240 AC**

Leistung [W]: **max 5W LED**

Lichtquelle enthalten: **nein**

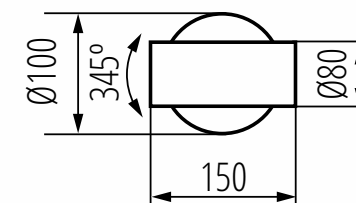
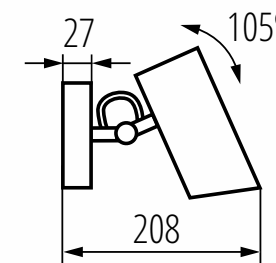
Sockel: **E14**

Schutzklasse gegen elektrischen Schlag: **II**

Gehäusematerial: **Stahl**

Leuchte horizontal beweglich [°]: **345**

Leuchte vertikal beweglich [°]: **105**



HIGH  
quality  
finish

MO  
DE  
RN  
design



# Kanlux



**Kanlux AGZAR EL**  
Wand- und Deckenleuchten können in Bereichen  
eingesetzt werden wie z.B. Wohn-,  
Büro- und Geschäftsräume.



# Kanlux

## Kanlux AGZAR E14

Erhältlich in 2 Farben:  
schwarz und weiß.

Eine komplette Leuchte für austauschbare  
Lichtquellen mit E14-Schraubsockel  
und einer maximalen  
Leistung von 5 W.



**36250**

**AGZAR E14 B**



**36251**

**AGZAR E14 W**



# Kanlux



**Die Beleuchtung des Raumes, in dem wir Spots oder Hängelampen aus der Serie Kanlux AGZAR eingesetzt haben, wird ergänzt durch Kanlux AGZAR E14 Tischleuchte.**



# Kanlux

## Kanlux AGZAR E14

|   |             |              |
|---|-------------|--------------|
| ● | AGZAR E14 B | <b>36250</b> |
| ○ | AGZAR E14 W | <b>36251</b> |

Nennspannung [V]: **220-240 AC**

Leistung [W]: **max 5W LED**

Lichtquelle enthalten: **nein**

Sockel: **E14**

Schutzklasse gegen elektrischen Schlag: **II**

Gehäusematerial: **stal**

Kabellänge [m]: **1.45**

Leuchte horizontal beweglich [°]: **180**

Leuchte vertikal beweglich [°]: **180**

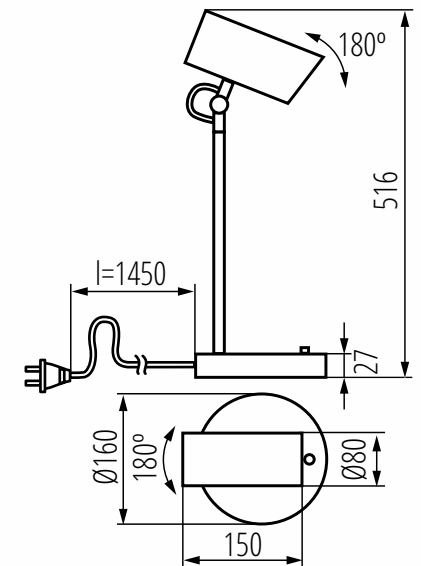


180°

180°

HIGH  
quality  
finish

MO  
DE  
RN  
design





# Kanlux



**Kanlux AGZAR**  
gut  
verpackt

[kanlux.com](http://kanlux.com)